



IHI-SULLAIR

COMPRESSION TECHNOLOGY (SUZHOU) CO.LTD

接收、存储与吊运

After-Market Depart.

接收、存储

1. 接收

- 到货时，确认包装箱**数量**，并检查是否**损坏**。
- 在**IHI寿力或代理商服务工程师**陪同下，打开包装箱，按照装箱单清点并检查机器及零件。

2. 存储

- 设备可存储时间一般是**3-6**个月。必须置于通风良好的**室内**，以防止设备生锈。
- 如果需要延长存储时间或者存储方式，必须取得IHI寿力公司同意，否则由于存储不当或者时间过长导致设备生锈，造成的故障，不在质保范围。

吊运

3. 吊运

- 起吊必须由**合格工人**操作。
- 按照说明书及承认图纸，根据压缩机重量准备合适的吊车、钩环、钢丝绳。
- 根据不同机型，将圆形/方形吊杆插入齿轮箱下部和油箱的孔中，并按照示意图用钢丝绳进行联结。
- 检查钢丝绳是否与附属设备接触（油滤、油管、油泵、仪表管、控制面板等），并用粗糙布垫在绳索与压缩机接触的部位，以防损坏附属设备。
- 吊起压缩机，调整钢丝绳保证水平起吊，缓慢移动。
- **整机设备吊装严禁使用齿轮箱及电机的吊耳！**



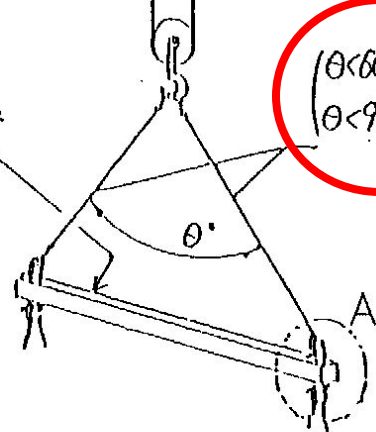
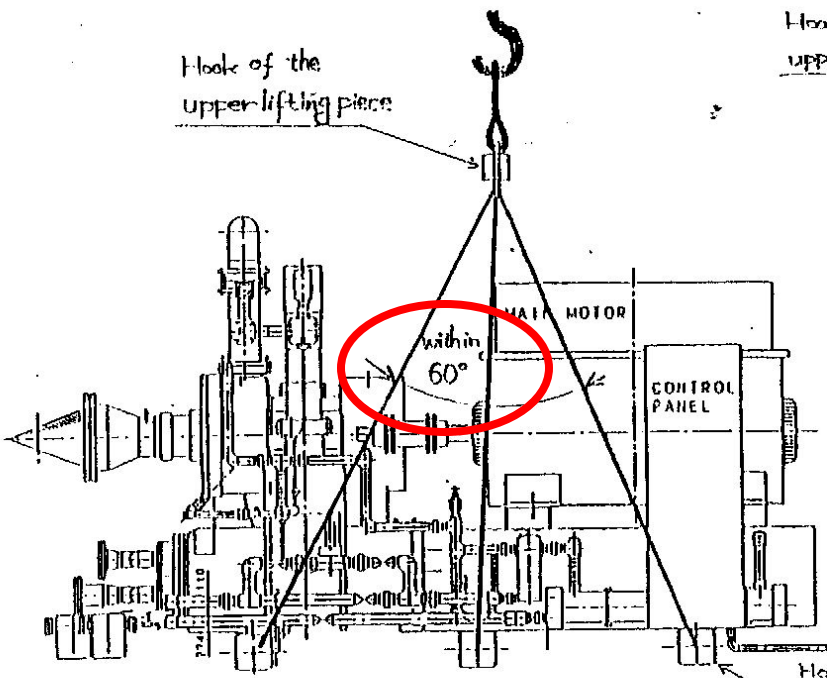
IHI-SULLAIR

吊装图

Hook of the upper lifting piece

Hook of the upper lifting piece

$\theta < 60^\circ = \pm 30$
 $\theta < 90^\circ = \pm 33$



Hook of the upper lifting piece

Hook of the lower lifting piece

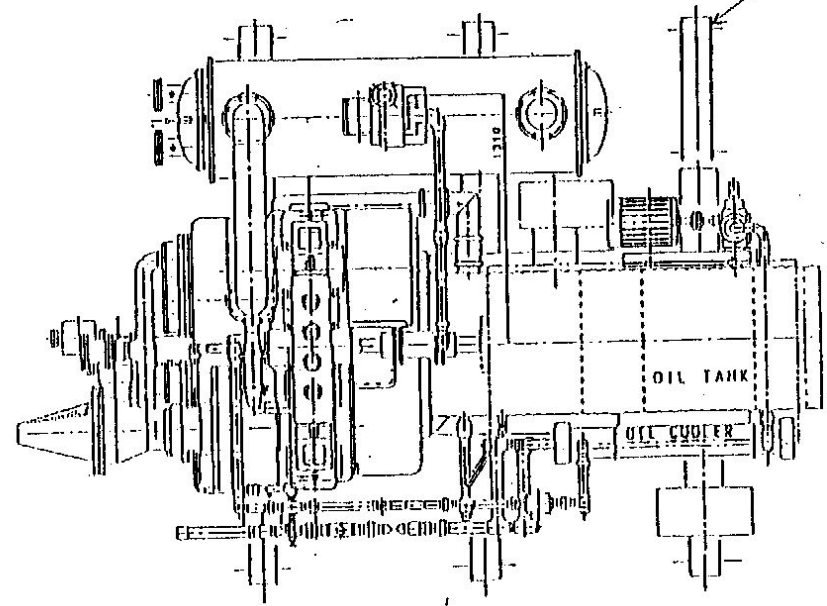
wire

shackle

shackle

wire (22.4mm)

<Detail A >



wire (22.4mm)

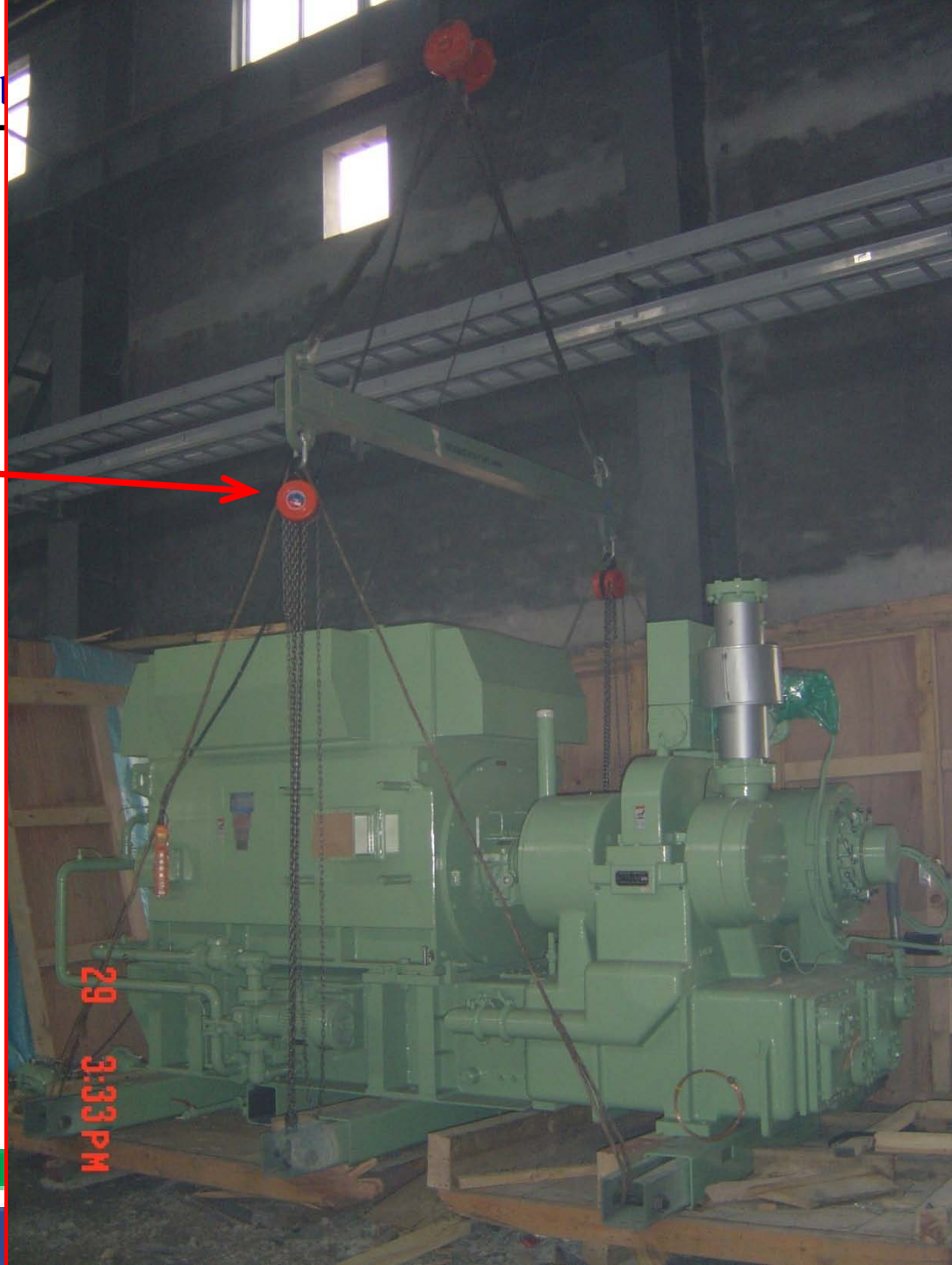
Reinforcement member of the lower frame

Hook of the lower lifting piece

<Detail B >

携手超越!

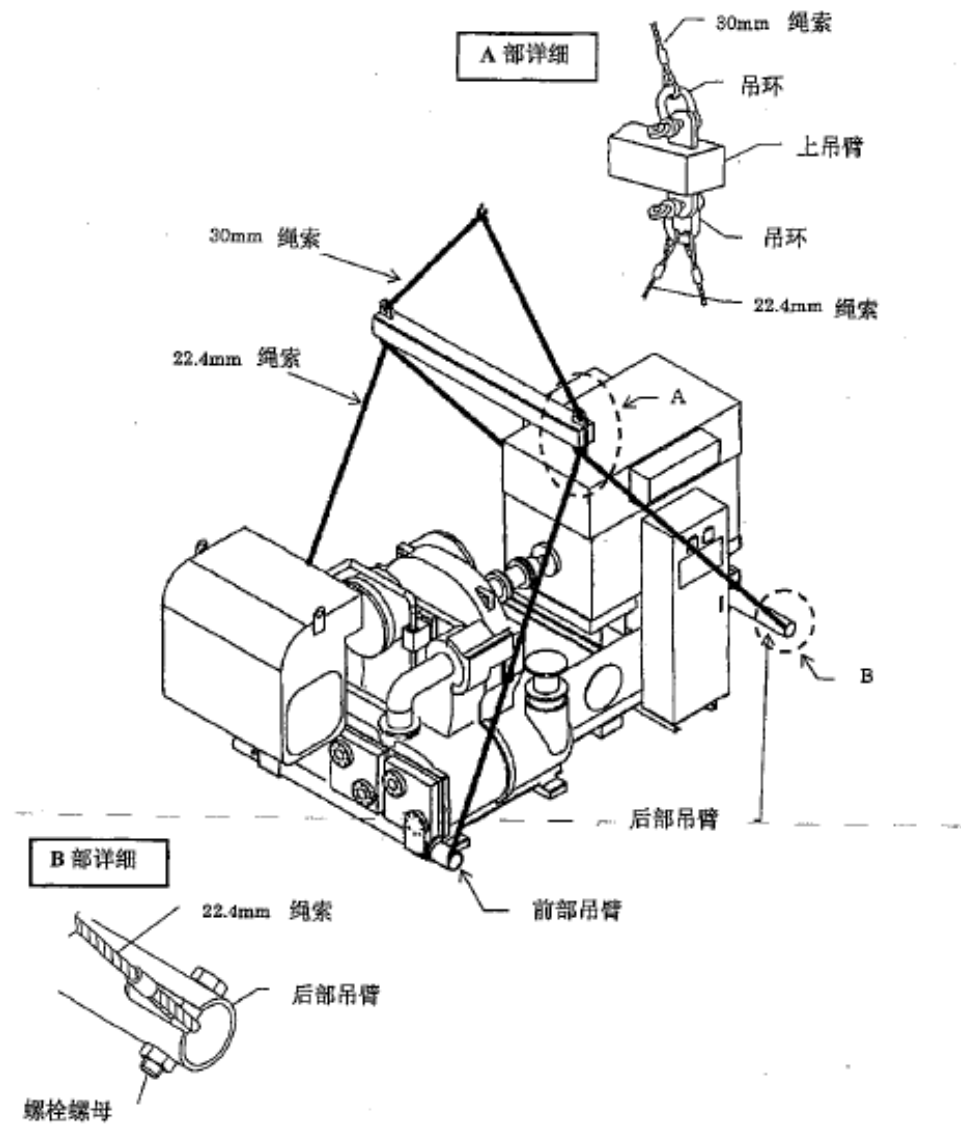
中间可设置调整葫芦



吊装图：
实例

吊运

TRE吊装示意图:



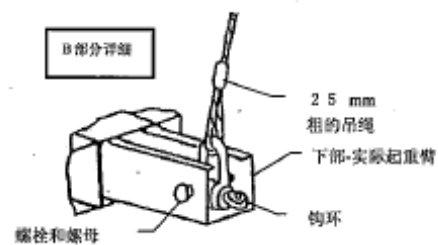
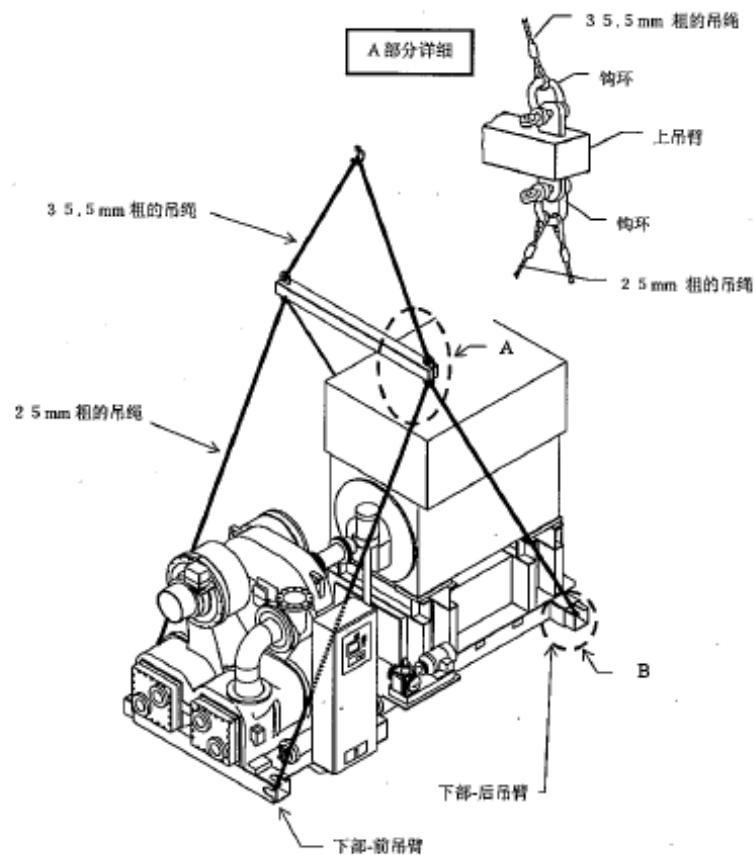
吊运

TRE吊装：采用圆形吊杆



吊运

TRX吊装示意图



本图表示的是标准规格。
根据机型规格会与本图形状有所不同。

吊运

TRX吊装：采用方形吊杆



TRX吊装位置

吊运

- 其他机型的吊运请参照对应的说明书及随机图纸。
- 其他不用吊车的吊运方式请参照说明书。

