



IHI-SULLAIR

COMPRESSION TECHNOLOGY (SUZHOU) CO.LTD

# 去除机头内油纸及防锈油脂

After-Market Depart.

## 20. 去除机头内油纸及防锈油脂

- 对于特殊机型，为防止运输过程中损坏机器，在机头所有轴承的上半部分放置了油纸，且预期有超过六个月封存期，在空气密封内添加了密封油脂，开机前需要去除。
- 准备：准备吊具（500KG，F44及以上机器需要1t吊具）及**洁净的抹布\塑料纸\煤油**。
- 过程：拆主轴两端有关部件（油泵、端盖、轴封、油管等）-拆振动传感器并标识-拆齿轮箱体上的螺栓及锥销-吊起齿轮箱上半部-拆开各轴承等-取出油纸-去除油封、气封内的油脂-复原。

# 去除油纸及防锈油脂-1拆相关部件，起吊齿轮箱上盖

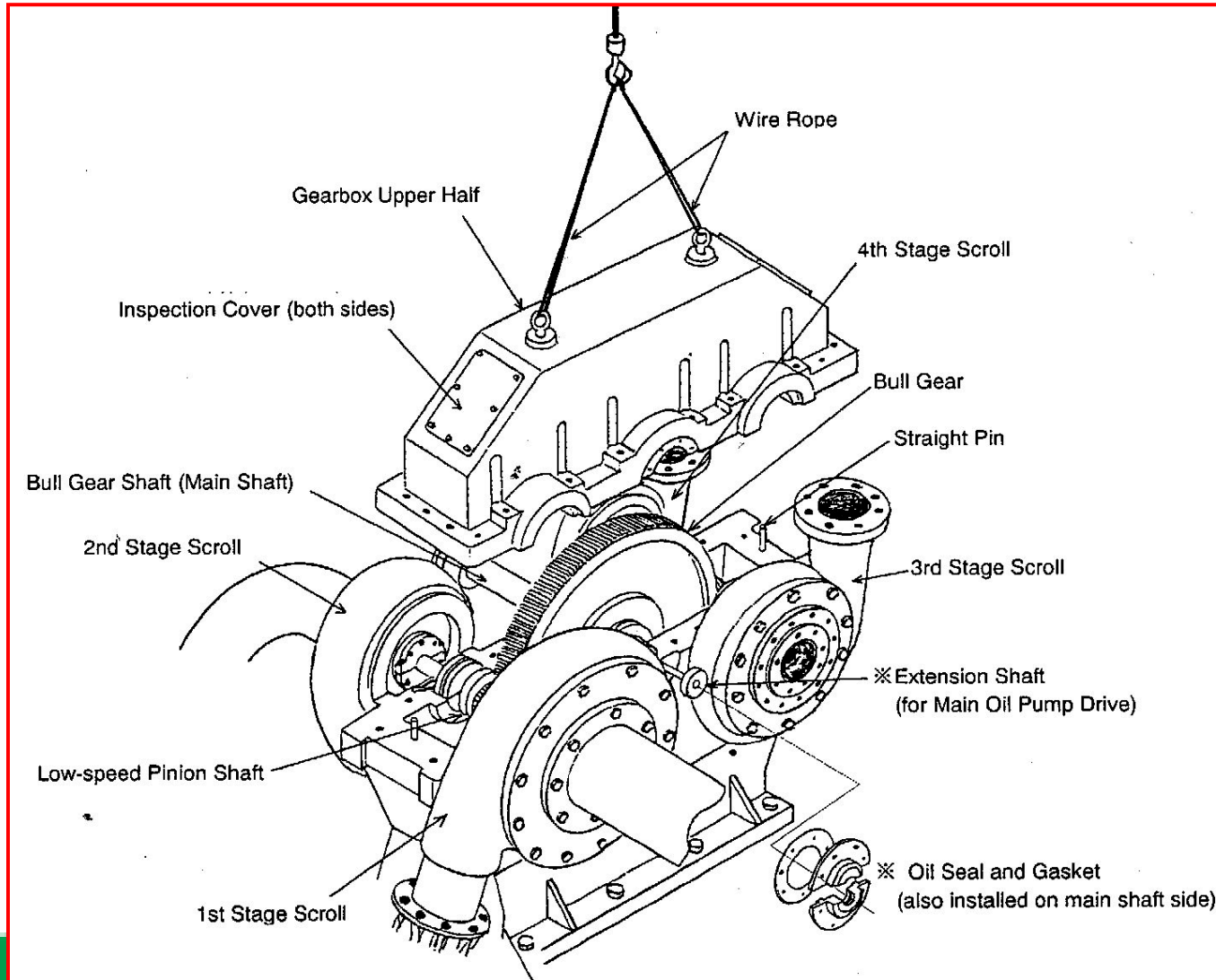


Fig.4-13-1 Hoisting Gearbox Upper Half

# 去除油纸及防锈油脂-2吊开 齿轮箱上盖，俯视图

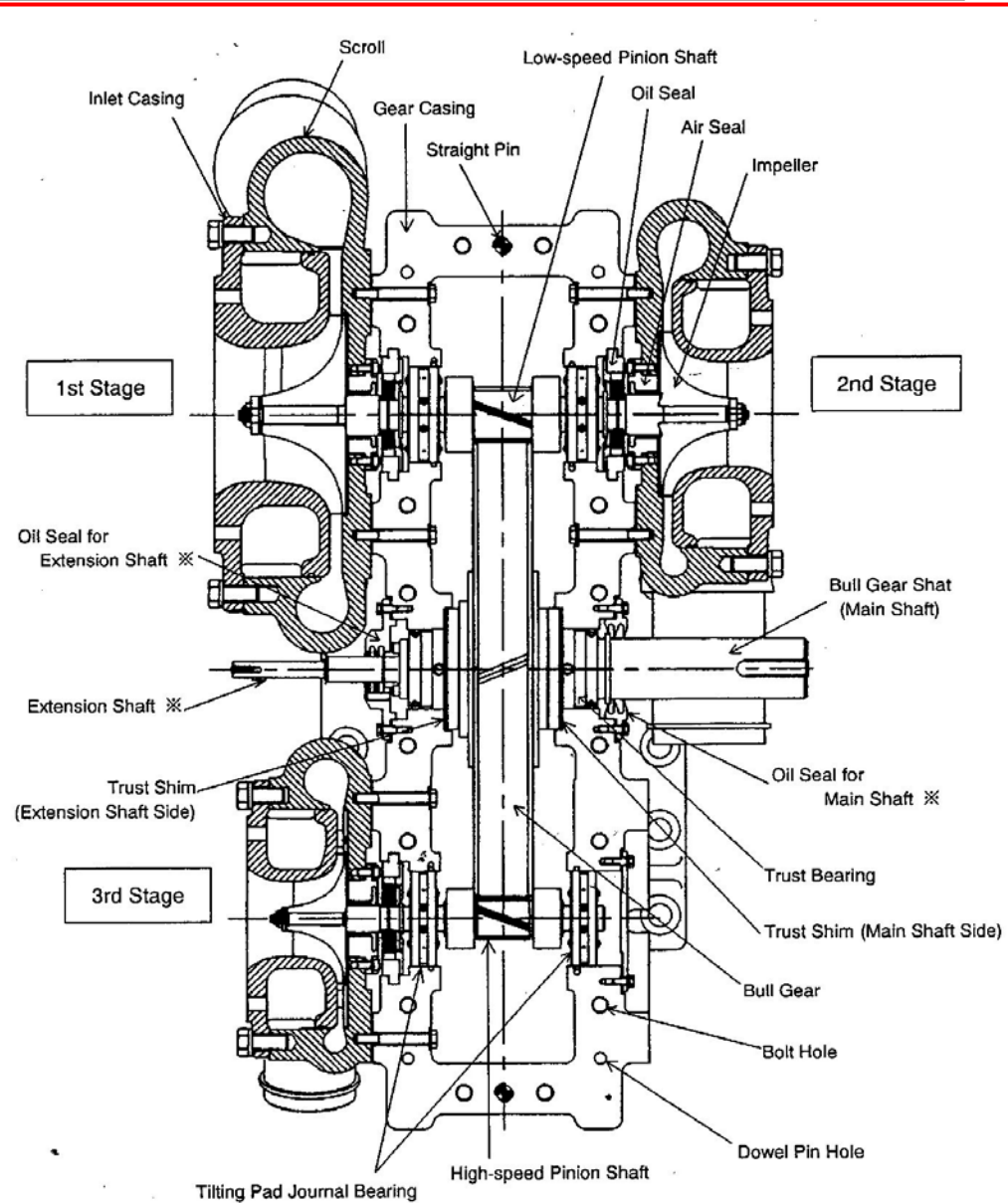


Fig.4-13-2 Cross-Section of the Compressor

## 去除油纸及防锈油脂-3拆瓦块轴承

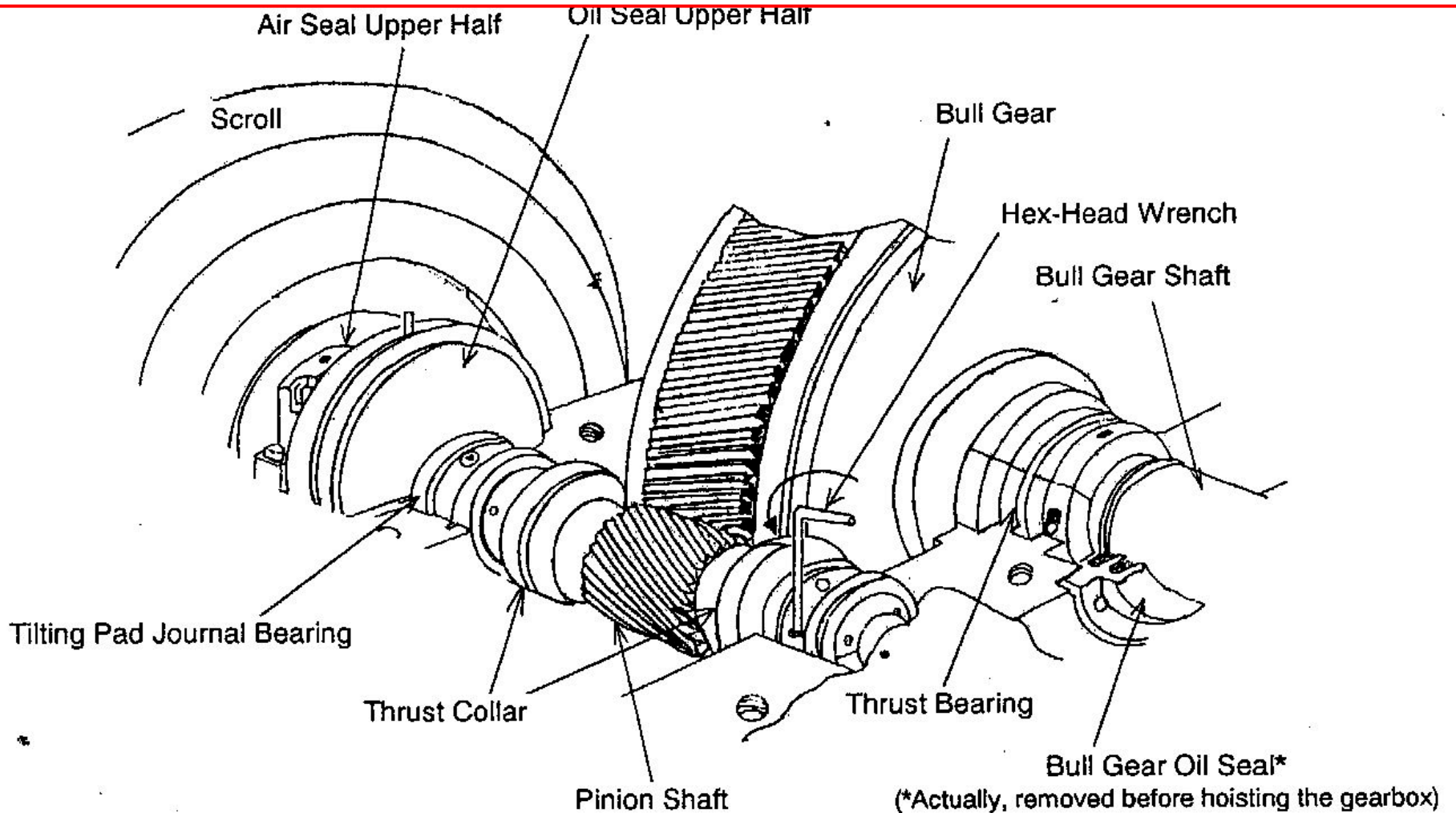


Fig.4-13-3 Bearing Disassembly

## 去除油纸及防锈油脂-4拆瓦块轴承和止推轴承

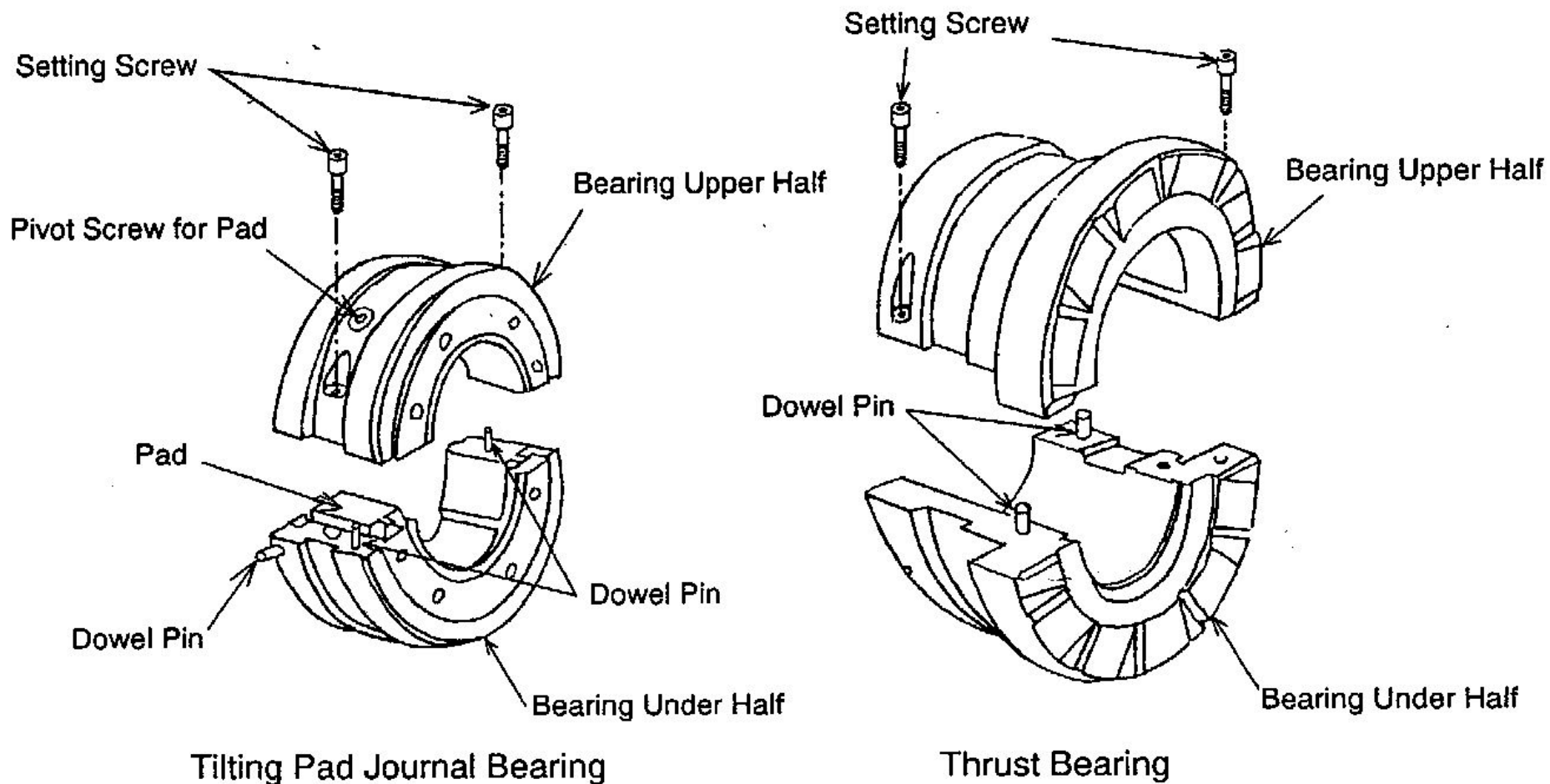


Fig.4-13-4 Disassembly of Journal Bearing and Thrust Bearing



## 去除油纸及防锈油脂-5去除轴承处的油纸

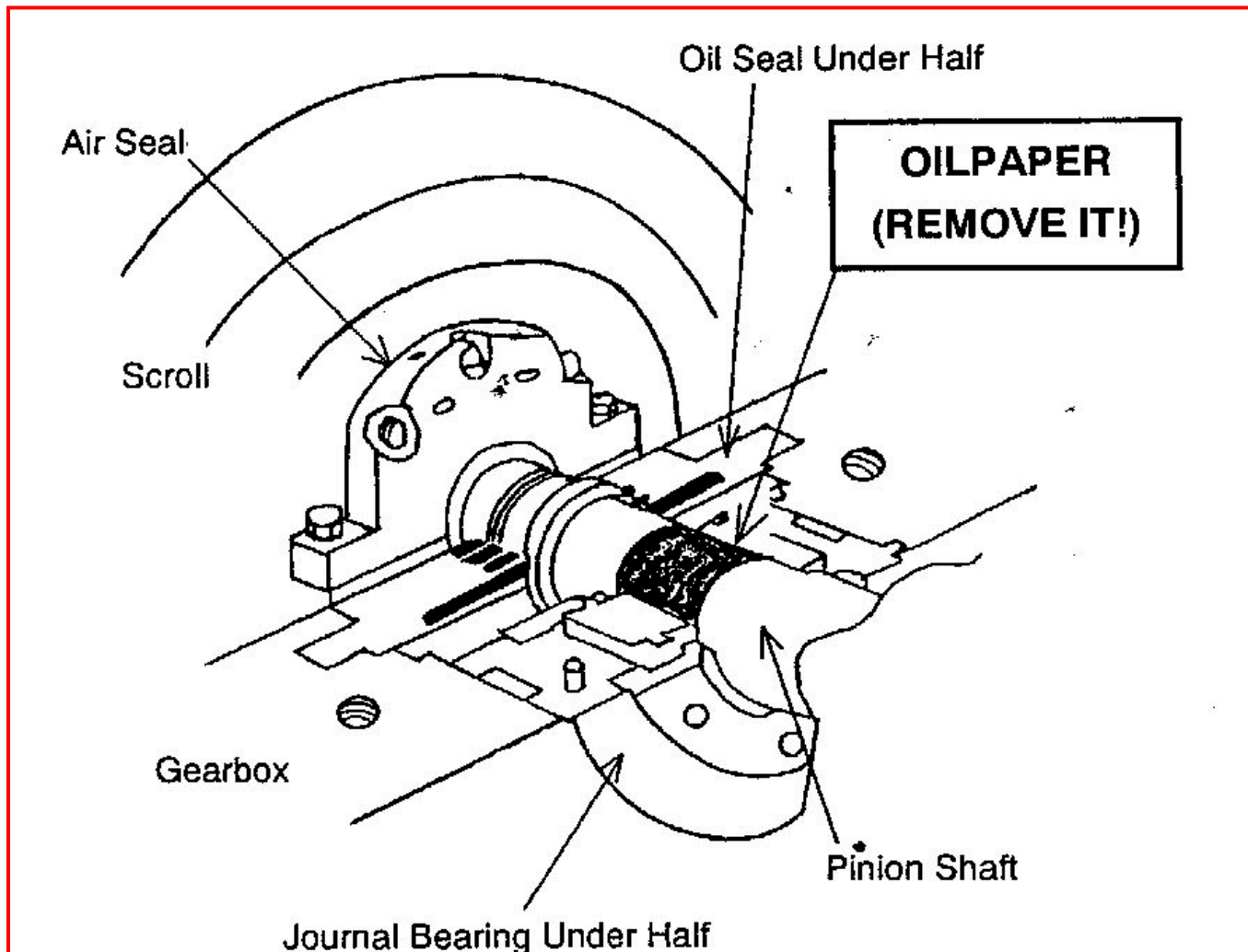


Fig.4-13-5 Rust Prevention Oilpaper Removal

## 去除油纸及防锈油脂-6 拆除油封

② Rotate the oil seal under half and remove it.

Hit here by plastic hammer lightly.

When oil seal rise a little, turn it by hand 180°, and remove it.

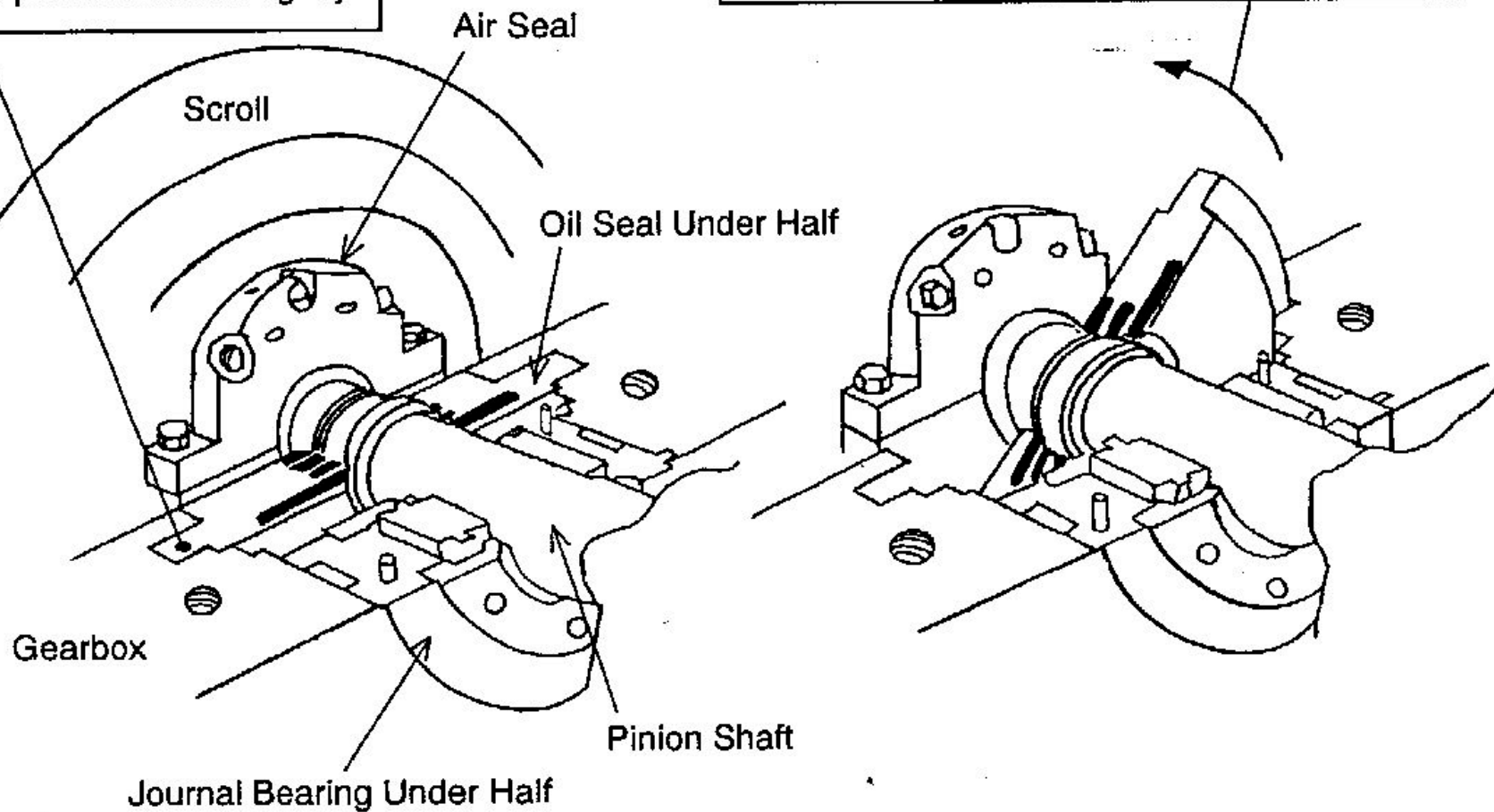
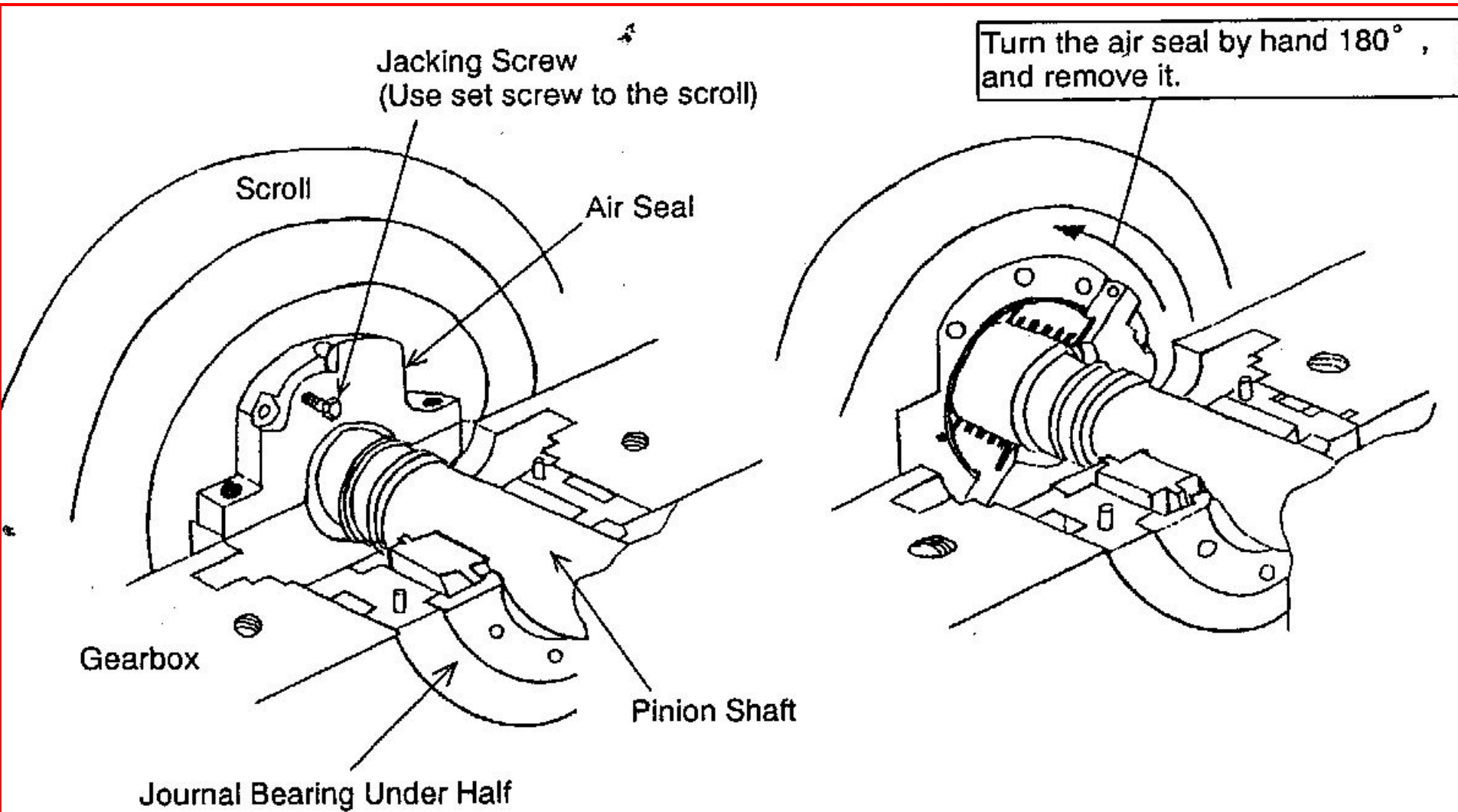


Fig.4-13-6 Removal of Oil Seal



# 去除油纸及防锈油脂-7拆气封，去除油脂



**Fig.4-13-7 Removal of Air Seal**

# 去除油纸及防锈油脂-8去除完毕后，复原齿轮箱

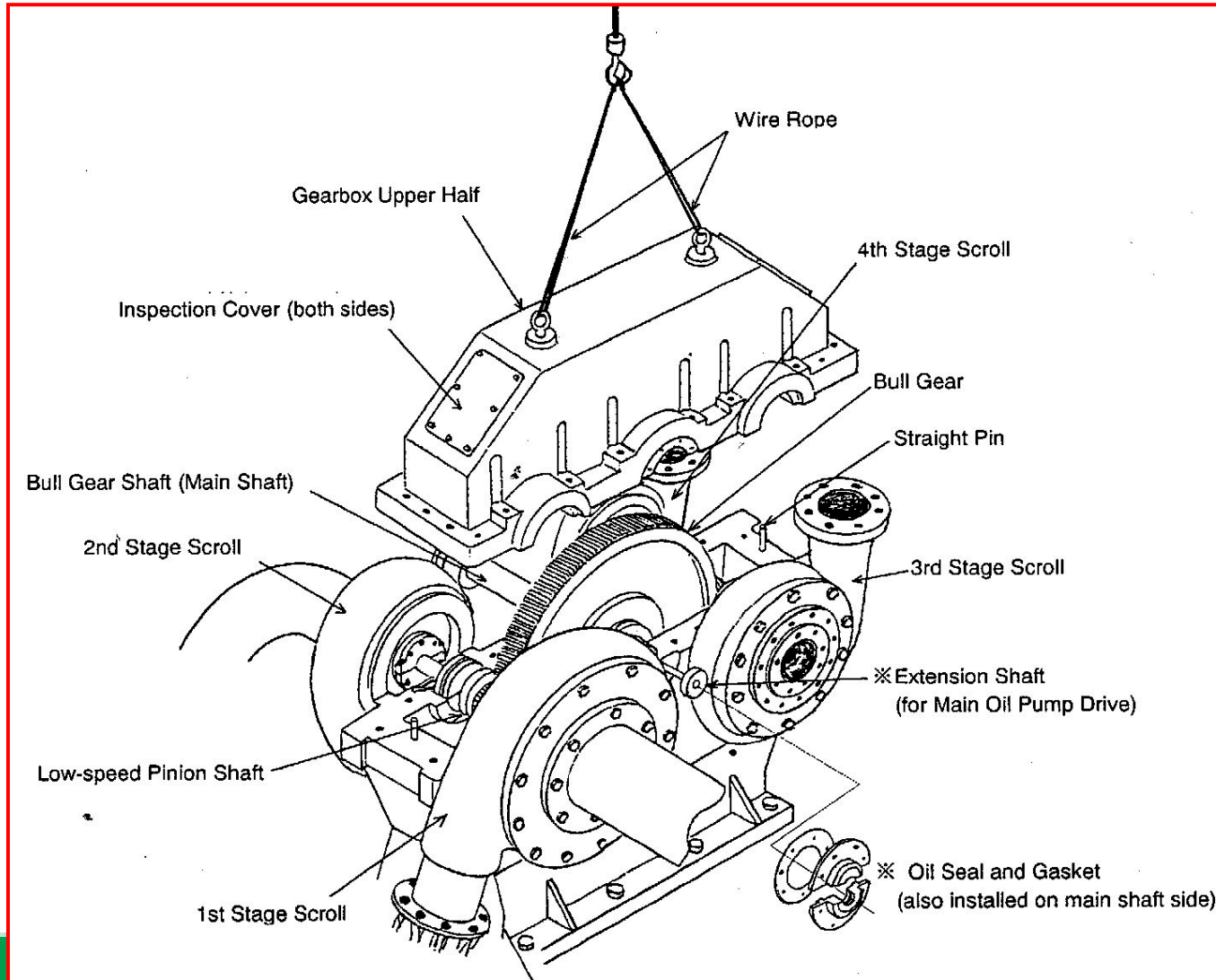


Fig.4-13-1 Hoisting Gearbox Upper Half

## 去除油纸及防锈油脂-注意点:

- 起吊时要慢\稳，**齿轮箱上半部绝对禁止碰到大齿轮**，吊起一定高度后(50CM)，取下可能一起起来的轴封上半部，防止其掉入齿轮箱。
- **保持洁净。**
- 轴承复原时注意方向，**加润滑油。**
- 复原时，上下齿轮箱面及轴封的上下剖分面之间涂布专用密封胶。
- 合盖前检查清理齿轮箱内部，防止遗留异物。
- 对准时安装好定位销，按照正确的螺栓上紧力矩锁紧。